

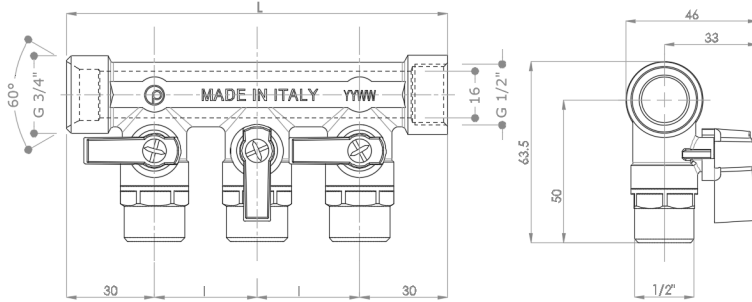


DESCRIPTION

703RSFM – 704RSFM

Mini collecteur 3/4" M BS5200 60° x 1/2" F avec 3 ou 4 sorties 1/2" M p.plate, avec boisseau sphérique et poignée rouge. Disponible également avec poignée bleue (703BSFM – 704BSFM)

DIMENSIONS



| Modèle | Sorties | L (mm) | l (mm) | Poids (g) |
|---------|---------|--------|--------|-----------|
| 703RSFM | 3 | 130 | 35 | 468 |
| 703BSFM | | | | |
| 704RSFM | 4 | 165 | 35 | 640 |
| 704BSFM | | | | |

Dimensions en mm

MATERIAUX

Corps CW617N (EN 12165) CuZn40Pb2

O-Ring EPDM

Boisseau CW614N (EN 12164) CuZn39Pb3
Chromée

Poignée Aluminium

Tige CW614N (EN 12164) CuZn39Pb3

Pression Max 10 bar

Joint PTFE

Température max 100°C

GAMME D'ACCESOIRES

1007BOA

Douille 1/2" M x 3/4" F écrou tournant (60° sphéro-conique), avec O-Ring



1007K

Douille 1/2" M x 3/4" F écrou tournant (60° sphéro-conique), avec O-Ring



1007M

Douille 1/2" M x 3/4" F écrou tournant (60° sphéro-conique), avec O-Ring.
Longueurs : 44, 52, 58 mm



1007T

Douille 1/2" M x 3/4" F écrou tournant (p.plate)



046M

Coude réduit équerre 1/2" M x 1/2" F



VS620

Purgeur manuel orientable 1/2" M



1007WFC

Douille 1/2" F x 3/4" F écrou tournant (60° sphéro-conique), avec O-Ring
Douille 3/4" F x 3/4" F écrou tournant (60° sphéro-conique), avec O-Ring

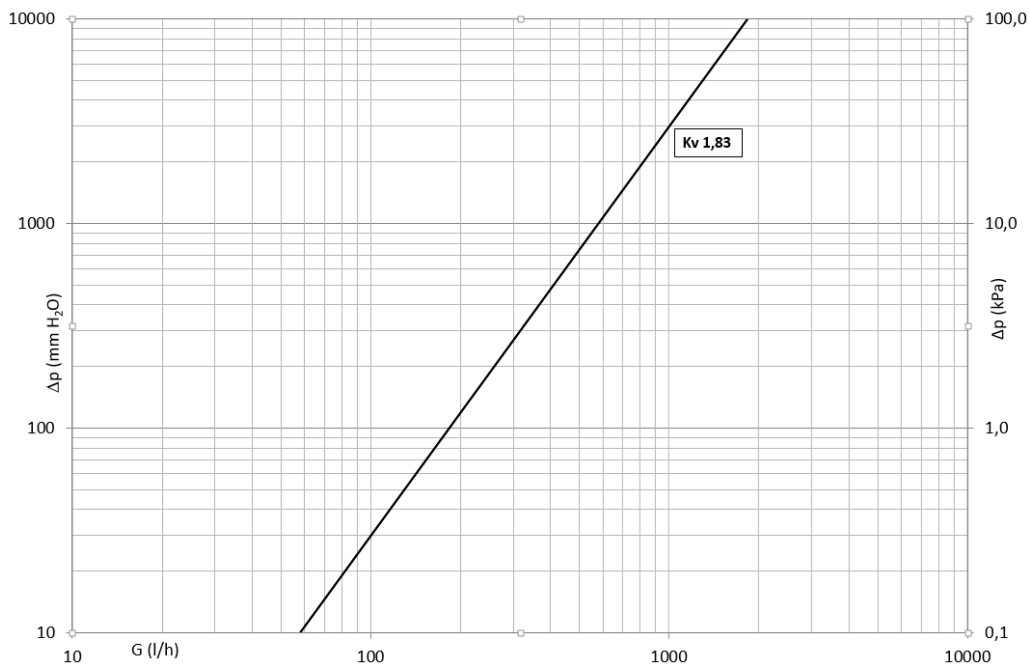


1007MC

Douille 3/4" M x 3/4" F écrou tournant (60° sphéro-conique), avec O-Ring



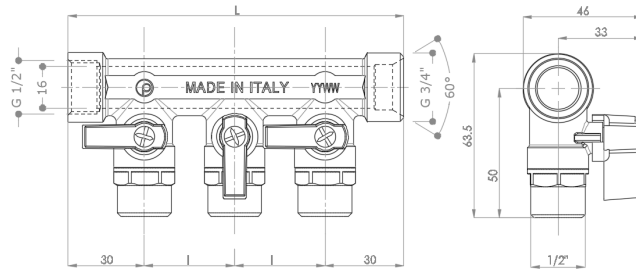
DIAGRAMME DES PERTES DE CHARGE



Le diagramme ci-contre montre les pertes de charge d'un couple de collecteurs **703__M** ou **704__Q** en considérant une seule sortie. Kv= 1.83

VARIANTES

703RFSM / 703BFSM - 704RFSM / 704BFSM



| Sorties | L (mm) | I (mm) |
|---------|--------|--------|
| 3 | 130 | 35 |
| 4 | 165 | 35 |

703RFSM Mini collecteur 1/2" F x 3/4" M BS5200 60° avec 3 sorties 1/2" M p.plat, avec boisseau sphérique et poignée rouge.

703BFSM Mini collecteur 1/2" F x 3/4" M BS5200 60° avec 3 sorties 1/2" M p.plat, avec boisseau sphérique et poignée bleue.

704RFSM Mini collecteur 1/2" F x 3/4" M BS5200 60° avec 4 sorties 1/2" M p.plat, avec boisseau sphérique et poignée rouge.

704BFSM Mini collecteur 1/2" F x 3/4" M BS5200 60° avec 4 sorties 1/2" M p.plat, avec boisseau sphérique et poignée bleue.